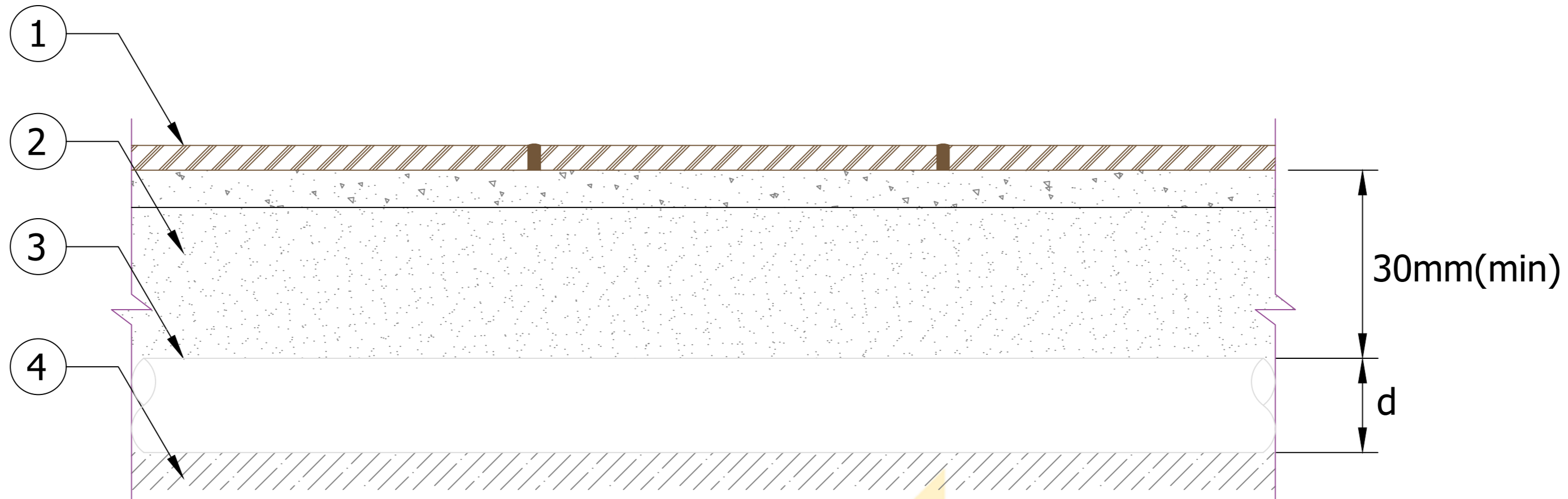


فصل اول: لوله کشی برق

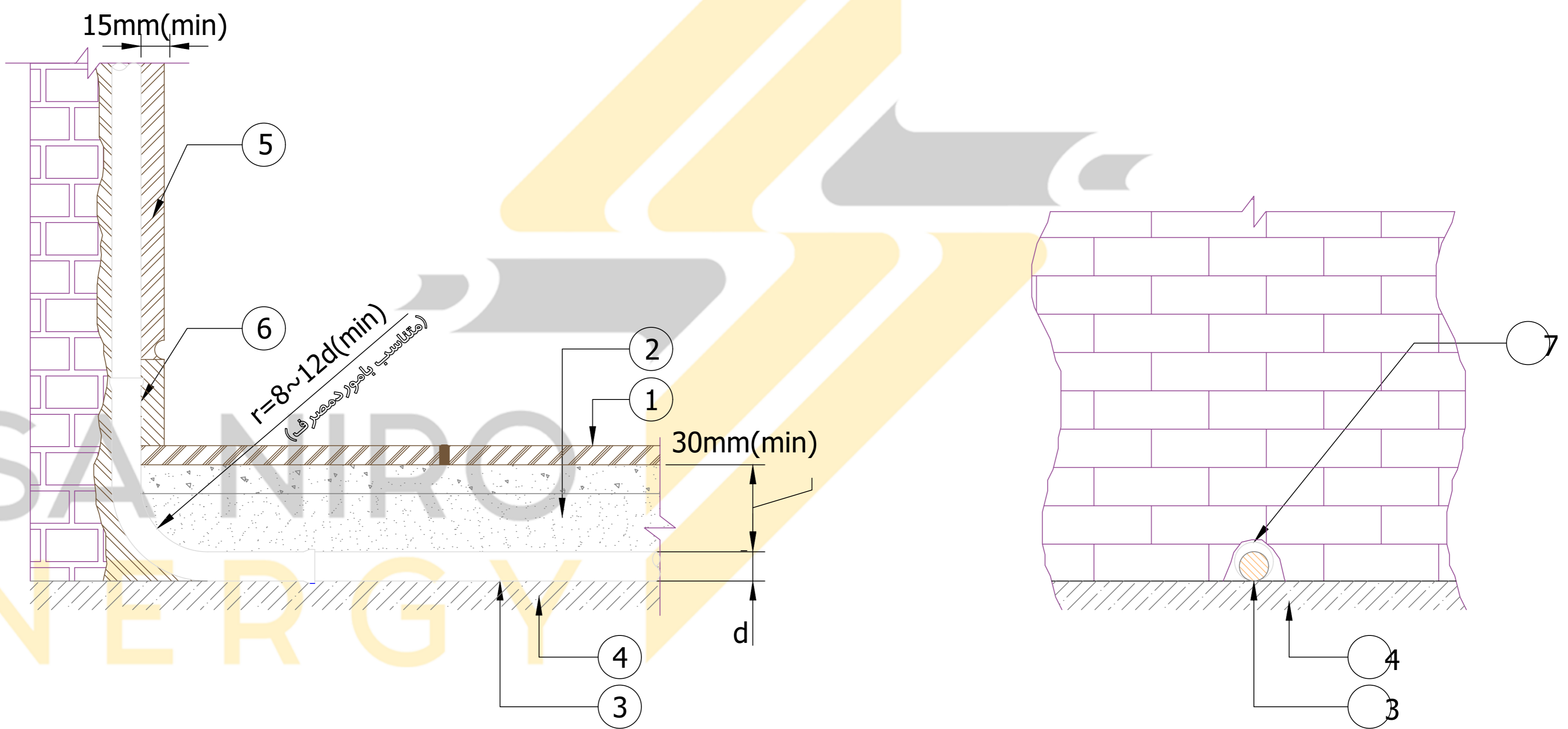
شناسه برگ: E-01-03

نام فایل: E-01.DWG

عنوان: لوله کشی توکار



لوله کشی در کف ساختمان



عبور لوله از کف به دیوار

عبور لوله از زیر دیوار یا پارکیشن

توضیحات:

- ۱- لوله کشی برق در کف سرویس های بهداشتی و آشپزخانه ها مجاز نمی باشد.
- ۲- قبل از اجرای لوله کشی در کف باید سطح بتن را تمیز و کاملاً مسطح نمود.
- ۳- در صورتی که در کف پارکینگ، حیاط، اتاق تاسیسات و غیره لوله کشی برق صورت گیرد حتماً باید از هادی کابل استفاده شود.

شماره	شرح
۱	کف سازی
۲	بتن محافظ لوله
۳	لوله پی وی سی
۴	بتن کف ساختمان
۵	اندود نازک کاری
۶	زائو
۷	غلاف سیمانی یا فولادی یک سایز بزرگتر از لوله برق